

Termostato incasso con intercettatore -

35 428 970 90



- Dispositivo di prearre
- senza piombo, resistente alla dezincatura
- 2x valvole antiriflusso
- 3x uscita filettatura 1/2"
- 2x ingressi filettatura int. 1/2"
- cappa protettiva per i lavori
- guarnizione di tenuta
- isolamento acustico e termico
- interasse 70 mm
- adatto per xGRID (con staffa di montaggio + profondità di incasso: 12 mm)

Abbinabile soltanto al kit componenti esterni 36 427
SSS-FF

Prodotti complementari



**xGRID Kit di fissaggio per
integrazione in cartongesso -**

12 340 970 90

Prodotti complementari necessari



**xGRID Staffa di montaggio 555
mm -**

12 360 970 90

Termostato incasso con intercettatore -

35 428 970 90

mm [inches]

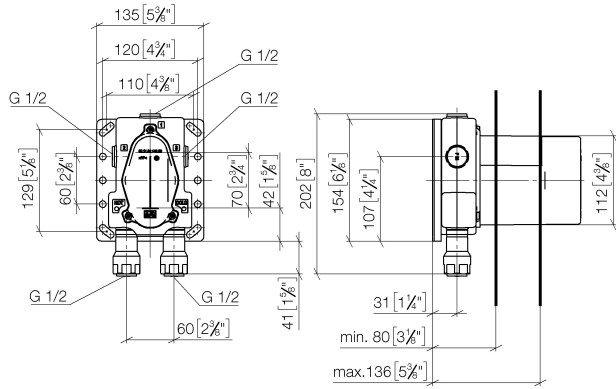
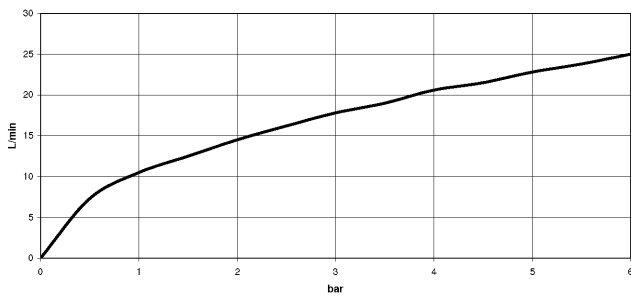


Diagramma di portata

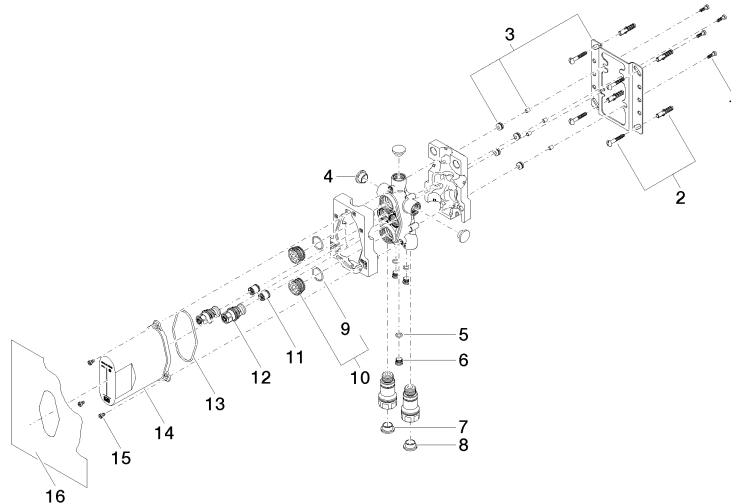


Certificati

Belgaqua_22_279_2 DVGW_DW- WRAS_1906098.
7_6. 6512DN0119.

Termostato incasso con intercettatore -

35 428 970 90



Elenco delle parti di ricambio

N.	Codice articolo	Denominazione	Quantità necessaria	Tempo di produzione
1	09 30 30 171 90	vite	4	2
2	04 30 31 024 01 90	set di fissaggio	2	2
3	04 17 20 127 00 90	sostegno	1	2
4	09 31 20 092 90	tappo	4	2
5	09 14 10 139 90	guarnizione	3	2
6	04 31 20 039 11 90	tappo	3	2
7	09 31 20 093 90	tappo	1	2
8	09 31 20 094 90	tappo	1	2
9	09 14 10 112 90	guarnizione	2	2
10	04 30 11 149 00 90	tappo	2	2
11	90 23 01 040 00 90	valvola di non ritorno	2	2
12	04 29 05 031 01 90	inserto	2	2
13	09 14 10 512 90	guarnizione	1	2
14	04 21 02 146 00 90	calotta	1	2
15	09 30 30 112 90	vite	3	2
16	04 14 03 080 00 90	corredo della guarnizione	1	2